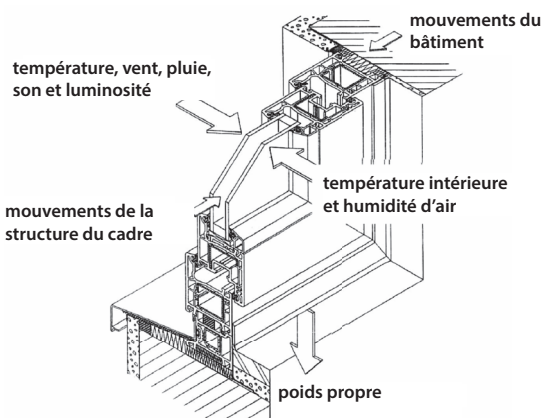


# NOTICE DE POSE ET DE RÉCEPTION DES MENUISERIES EN PVC, ALUMINIUM ET BOIS

CETTE NOTICE PRÉSENTE LES CONDITIONS DE L'EXÉCUTION ET DE LA RÉCEPTION DE LA POSE DES FENÊTRES ET PORTES INSTALLÉES DANS LES BÂTIMENTS D'HABITATION ET PUBLICS. ELLE EST DESTINÉE AUX PROFESSIONNELS DE LA POSE AINSI QU'AUX CONCEPTEURS, DESTINATAIRES, CONTRÔLE DE LA CONSTRUCTION ET AUX PARTICULIERS.



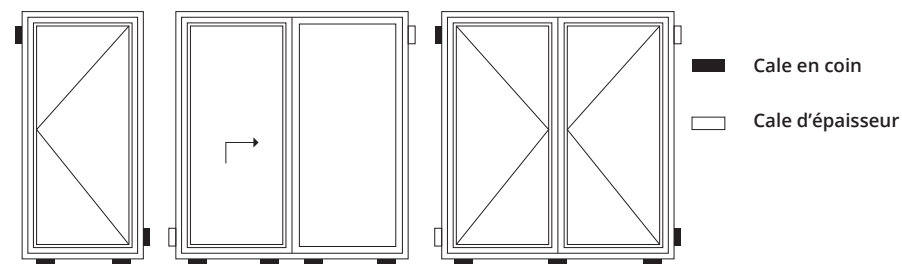
## FONCTIONS DES MENUISERIES

- séparation de l'intérieur du bâtiment des conditions climatiques extérieures,
- isolation thermique, acoustique,
- étanchéité du tableau de la fenêtre, porte,
- transmission des charges exercées sur les fenêtres/portes vers les murs,
- sécurité d'utilisation,
- contact visuel avec l'extérieur, confort d'habitation, luminosité,
- possibilité de communiquer

## RÈGLES DE LA RÉCEPTION ET DE LA POSE DES MENUISERIES – FENÊTRES ET PORTES.

1. La taille, les dimensions et la structure doivent être effectués conformément au projet de construction ou après la prise des mesures et des calculs nécessaires de la résistance des menuiseries.
2. Avant l'installation des menuiseries dans la façade, il convient de vérifier les points suivants :
  - en raison de la taille, de l'envergure ou des charges statiques des menuiseries, y-a-t-il la nécessité d'utiliser les éléments de renfort – les jonctions statiques, les poteaux [entre les éléments de la façade, fixés aux éléments de la façade]
  - est-il nécessaire d'utiliser les éléments d'étanchéité des cadres juxtaposés,
  - est-il nécessaire de laisser la possibilité de compenser les tensions, y-a-t-il la nécessité d'utiliser les éléments de dilatation,
  - si les volets n'entraînent pas la déformation des menuiseries – les cadres des vantaux, s'ils ne constituent pas une charge excessive pour la structure, s'il n'est pas nécessaire d'utiliser les volets n'étant pas une charge pour les menuiseries,
  - si les structures installées dans la façade/munies de volets s'ouvrent facilement.
3. Afin de distancer et positionner les menuiseries dans les tableaux il convient de se servir de cales qui doivent être disposées de façon à assurer la compensation de tensions des dormant suite aux variations des températures. Installation des menuiseries uniquement à l'aide des fixations mécaniques – chevilles, vis ou pattes de fixation, sans utilisation de cales est insuffisante à la transmission des charges. Les menuiseries risquent de se déformer avec le temps.

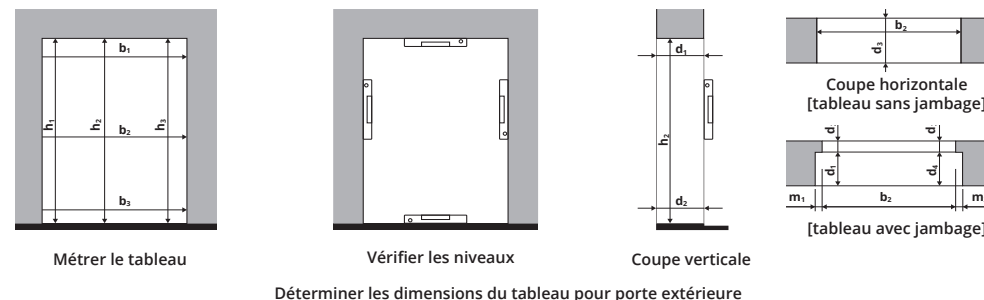
4. Les cales qui ne doivent pas être enlevées doivent être en bois traité dur ou en pvc rigide.
5. Les cales permettant de déterminer la position des dormant dans le tableau doivent être enlevées



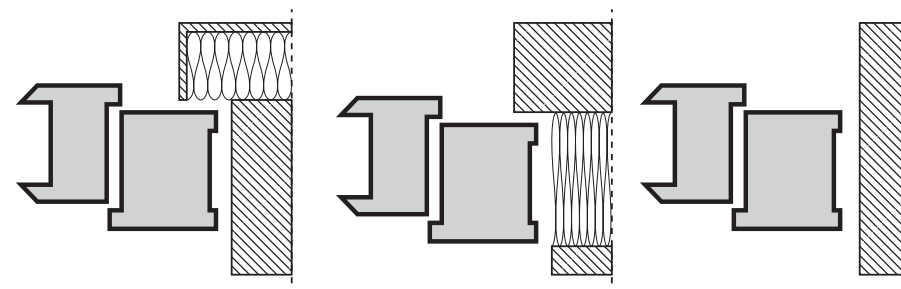
Dessin 1 Disposition des cales permettant de déterminer la position des menuiseries.

après la fixation, les cales en coin ne doivent pas être retirées.

6. Les tolérances de pose verticales et horizontales pour un élément jusqu'à 3,0 m de long ne doivent pas dépasser 3,0 mm.
7. Le jeu périphérique ne doit pas être inférieur à 10 mm ni supérieur à 20-30 mm. Les éléments des dormant et les éléments de façades doivent être accolés et calfeutrés. En cas de dimensions importantes, menuiseries de couleur foncée il convient d'effectuer les espacements de dilatation, également calfeutrés.
8. Les bandes d'étanchéité perméables ou imperméables à la vapeur, les films perméables ou imperméables à la vapeur, les films à butyle pour joint intérieur doivent être utilisés conformément aux recommandations des fabricants de ces produits.
9. Fixation des menuiseries dans les tableaux /façades.

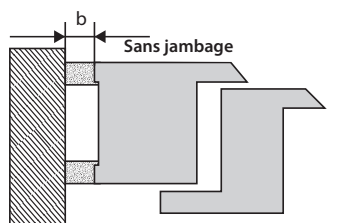
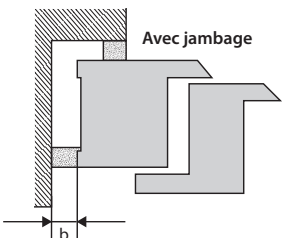


Dessin 2 Métrage du tableau dans un mur : sans jambage, avec jambage.



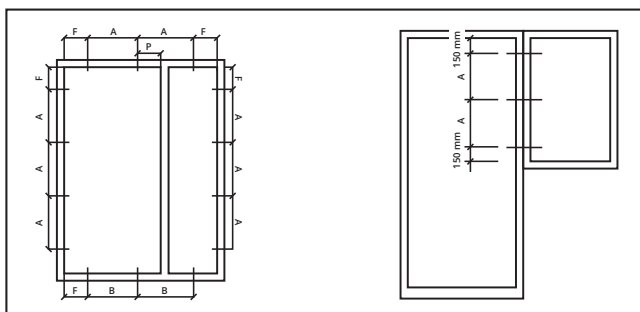
Dessin 3 Positionnement des dormant dans un tableau par type de structure: dans un mur plein monocouche, dans un mur multicouche avec isolation intérieure, [avec jambage], dans un mur plein avec isolation extérieure [avec jambage].

La garantie ne s'applique que si la pose est effectuée conformément à la présente notice.

| Jeu périphérique minimal   |   |             |  |             |
|--|---|-------------|--|-------------|
| Type de profilés   | Tableau sans jambage  |             | Tableau avec jambage   |             |
|  |  |             |  |             |
| Longueur des éléments (m)  |   |             |  |             |
| Type de profilés   | jusqu'à 1,5   | jusqu'à 2,5 | jusqu'à 3,5  | jusqu'à 4,5 |
| Largeur minimale du jeu - b (mm)                                   |   |             |  |             |
| PVC blanc  | 10  | 15          | 20   | 25          |
| PVC plaqué (teinté dans la masse)                                  | 15  | 20          | 25   | 30          |
| PVC plaqué   | 10  | 10          | 15   | 20          |
| Aluminium avec intercalaire thermique (clair)                      | 10  | 10          | 15   | 20          |
| Aluminium avec intercalaire thermique (foncé)                      | 10  | 15          | 20   | 25          |
| Bois   | 10  | 10          | 10   | 10          |
| Le matériau d'étanchéité doit présenter la déformabilité de 25%    |   |             |  |             |
| Les éléments de fixation des menuiseries dans les tableaux/façades |   |             |  |             |

10. La fixation doit être effectuée de façon à permettre la transmission des charges extérieures à travers les jonctions vers la structure du bâtiment/façade et garder la fonctionnalité des menuiseries intacte, c-à-d le mouvement fluide des vantaux – ouverture, fermeture – sans obstacles, ni freinage. La même règle s'applique lors de l'installation des menuiseries dans les façades.

11. Les fixations doivent être disposées sur les parties latérales des dormant en respectant la distance maximale



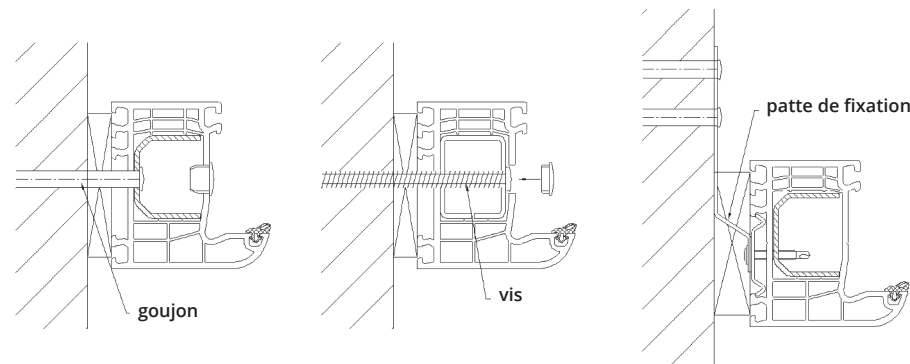
Dessin 5 Disposition des points de fixation.

de 15-20 cm par rapport à l'angle de la fenêtre, et 50-70 cm entre les fixations. Le cadre inférieur doit également être fixé.

12. Pour fixer les dormant aux murs du bâtiment /façades – en fonction de type de mur (monolithique, multicouche) et le type de fixation, on utilise les différents éléments de fixation (chevilles/goujons, pattes de fixation et vis). L'enfoncement de ces éléments dans le support doit être adapté.
13. Les mousses polyuréthane et

matériaux d'isolation ne servent pas à fixer mais uniquement à calfeutrer et isoler le jeu périphérique entre le mur et le dormant.

14. Les chevilles (goujons) sont destinés pour le béton, les murs en brique pleine, creuse, au silicate, blocks de béton céramiques et ciment, le béton cellulaire, la pierre, etc.
15. Les vis peuvent être utilisées pour fixer les dormant au béton, les murs en brique pleine, creuse, au silicate, au béton léger, bois, etc. les vis doivent être adaptées au type de tableau. Les vis peuvent être utilisées pour fixer les dormant aux éléments de façades.
16. Les pattes de fixation doivent être utilisées en cas d'espacement trop important empêchant l'utilisation de chevilles, p.ex. en cas de fixation inférieure (seuil) dans les murs multicouches, etc.
17. Les volets doivent être fixés au linteau, éventuellement aux traverses adaptées.
18. Une fois la pose terminée, un PV de réception doit être signé.



Dessin 6 Types de fixations mécaniques.

**Attention:** en cas de menuiseries en aluminium avec intercalaires thermiques, les fixations ci-dessus sont fixées à la chambre intérieure du profilé ou dans l'axe du profilé intégré par intermédiaire de pattes en métal, empêchant la transmission des charges vers les intercalaires en plastiques.

La garantie ne s'applique que si la pose n'est effectuée conformément à la présente notice.

## LES PRINCIPES DE TRIPLE JOINT D'ÉTANCHÉITÉ

**Joint d'étanchéité intérieur** entre le dormant et le tableau empêche le passage de la vapeur d'eau de l'intérieur de la pièce vers l'espace entre le dormant et la maçonnerie, soit empêche la condensation de la vapeur dans cet espace (dans les endroits où la température est inférieure du point de rosée).

**Le principe de base de joint d'étanchéité – „plus étanche du côté intérieur que du côté extérieur”.** Cela permet la diffusion de la vapeur d'eau du point de contact.

**Couche intermédiaire (isolation thermique)** L'espace entre le dormant et le tableau doit être entièrement remplie d'une couche d'isolation thermique. Lors de calfeutrage il convient de prendre particulièrement soin de combler l'espace entièrement tout en prenant soin de ne pas déformer le cadre du dormant.

**Joint d'étanchéité extérieur** entre le dormant et le tableau doit être effectué de façon à empêcher le passage de l'eau de pluie vers cet espace tout en conservant le passage de la vapeur d'eau.

**Matériaux d'étanchéité** Pour assurer l'étanchéité, on peut utiliser, en fonction de la zone d'application: mousses polyuréthanes, bandes et éponges poreuses, laine minérale, fibre de verre, etc. films pare vapeur et perméable à la vapeur, comprébandes, bandes d'étanchéité au butyle, matériaux de calfeutrage flexibles (silicones neutres), cordes de construction, matériaux d'étanchéité compressibles.

**Principe d'application** En effectuant l'étanchéité, il convient de se conformer aux recommandations des matériaux d'étanchéité, en prenant en compte, en particulier :

- compatibilité chimique des matériaux attenants,
- propreté de la surface attenante,
- traitement de la surface attenante (sous-couche en fonction du type de matériau),
- exigences concernant l'utilisation en fonction de l'humidité et de la température de l'air